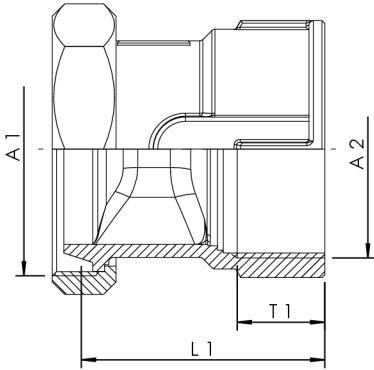


## Caractéristique du produit

- pièces métalliques en contact avec le fluide en bronze résistante à la dézincification et à la corrosion, résistant à l'eau agressive
- avec écrou-raccord pour filetage de raccord à étanchéité conique
- selon la base d'évaluation du Ministère fédéral allemand de l'environnement
- DIN EN 1213
- ÜA-Reg.-Nr. R-15.2.3-21-17048, WIEN-ZERT



Numéro d'ordre	DN	A1	A2	L1 (mm)	S1 (mm)	T1 (mm)	kg
4761206500	65	G 3	Rp 2 1/2	84	3	30,2	1,194
4761208000	80	G 3 1/2	Rp 3	94	3	33,3	1,799