



Caractéristique du produit

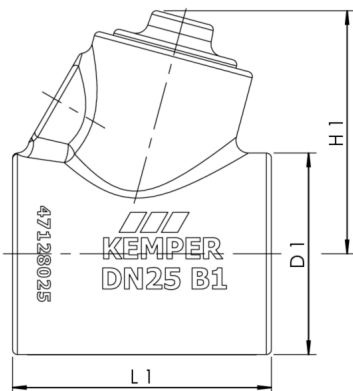
- convient à la PIÈCE MULTI-T Figure 128 0G, à la KHS robinetterie de mesure de la température Pt1000 Figure 628 0G et à la robinetterie de mesure de la température pour le KHS HS2 Hygiene Flush Box Figure 689 00
- mousse de polyéthylène à alvéoles fermées, insonorisante
- montage facile grâce aux clips de fermeture ou pouvant être fermée étanche à la diffusion avec des colles classiques

Normes et homologations

- pour respecter les exigences de la norme EnEV 2014
- classe de matériau B1 conformément à la norme DIN 4102
- label CE

Caractéristiques techniques

- température de service min. -40 °C
- température de service max. 90 °C



Numéro d'ordre	Pour DN	D1 (mm)	H1 (mm)	L1 (mm)	kg
4712801500	15	65	90,7	95	0,049
4712802000	20	70	94	98	0,05
4712802500	25	80	96,4	103	0,038
4712803200	32	90	103,7	108	0,049
4712804000	40	120	104,7	113	0,05
4712805000	50	140	114,4	127,5	0,088