



Caractéristique du produit

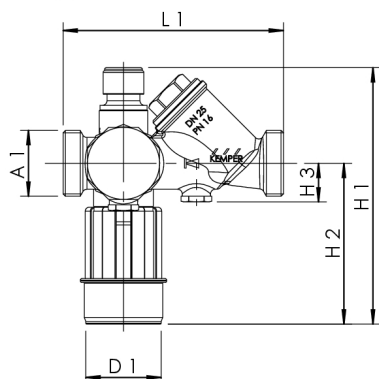
- clapet anti-retour avec ressort de fermeture en acier inoxydable
- avec soupape de sécurité
- avec téton de contrôle et de vidange
- montage universel
- corps en bronze, partie supérieure en laiton

Normes et homologations

- pièces en plastique avec certifications KTW et W 270
- DIN EN 1213 / DIN EN 1488

Caractéristiques techniques

- niveau de pression PN 16
- pression de réaction de la vanne de sécurité 0,6 MPa



Numéro d'ordre	DN	A1	D1 (mm)	H1 (mm)	H2 (mm)	H3 (mm)	L1 (mm)	kg
1020202000	20	G 1	50	163,5	102,5	21	114	1,095