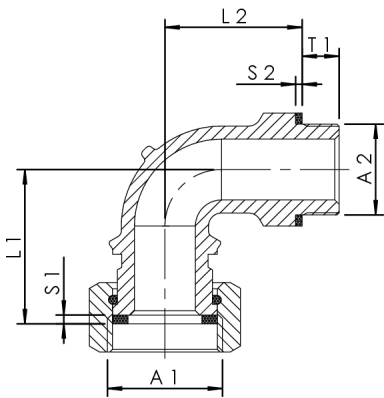


Caractéristique du produit



- pour le raccordement au capuchon de fermeture ou au bouchon de fermeture du distributeur pour le raccordement au groupe de répartiteur de débit KHS selon le principe Venturi -dynamique-, figure 650 02
- en bronze
- pour le raccordement des soupapes à siège incliné avec filetage extérieur selon la norme 3546-1
- selon la base d'évaluation du Ministère fédéral allemand de l'environnement



Numéro d'ordre	DN	A1	A2	L1 (mm)	L2 (mm)	S1 (mm)	S2 (mm)	T1 (mm)	W	kg
1010201500	15	G 3/4	R 1/2	35,5	31,5	2	1,5	8,5	90°	0,168