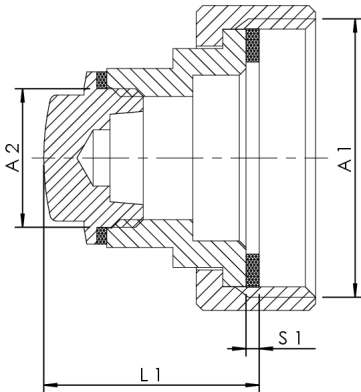


## Caractéristique du produit

- en trois parties
- avec fermeture de vidange
- pour la fermeture des distributeurs sur le filetage extérieur côté entrée
- selon la base d'évaluation du Ministère fédéral allemand de l'environnement



Numéro d'ordre	DN	A1	A2	L1 (mm)	S1 (mm)	kg
1010102500	25	G 1 1/4	G 1/2	32	2	0,191
1010103200	32	G 1 1/2	G 1/2	33	2	0,216
1010104000	40	G 2	G 1/2	35	2	0,371
1010105000	50	G 2 1/2	G 1/2	37	2	0,621