



Caractéristique du produit

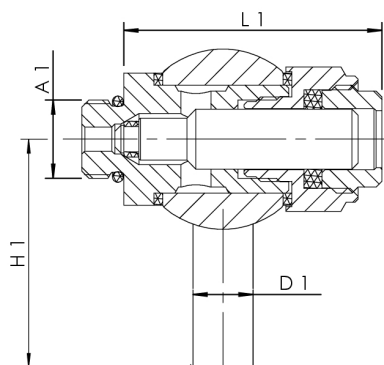
- pour le prélèvement d'échantillons d'eau potable, détermination des paramètres microbiologiques selon l'ordonnance sur l'eau potable
- pièces métalliques en contact avec le fluide en acier inoxydable
- coude de décharge en acier inoxydable orientable et stérilisable à la flamme
- corps de soupape pivotant sur 360°
- convient à tous les robinets et à tous les raccords vissés avec trou de vidange
- verrouillable avec la clé à six pans creux SW 5
- sans espace mort
- convient au montage à l'horizontale et à un montage à la verticale
- clé à six pans creux incl.

Normes et homologations

- homologation DVGW
- pièces en plastique avec certifications KTW et W 270
- selon la base d'évaluation du Ministère fédéral allemand de l'environnement

Caractéristiques techniques

- niveau de pression PN 16
- température de service max. 90 °C



Numéro d'ordre	DN	Pour DN	Pour DN en cas de robinets à bride	A1	D1 (mm)	H1 (mm)	L1 (mm)	kg
0870000600	8	15-50	15-25	G 1/4	10	125	43	0,23
0870001000	10	65-150	32-150	G 3/8	10	125	43	0,237