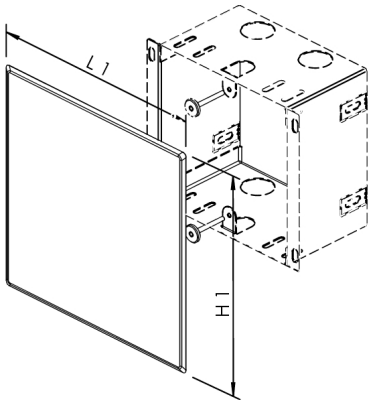




Produktmerkmale

- für Funkauslesung zur Verbrauchsdatenerfassung geeignet
- inkl. zwei Axialmagneten mit Polschrauben zur Tiefenausrichtung
- Zugkraft ca. 200 N
- Masse 280x280 mm



| Bestellnr. | H1 (mm) | L1 (mm) | kg |
|------------|---------|---------|-------|
| 8700000400 | 280 | 280 | 0,338 |