



Produktmerkmale

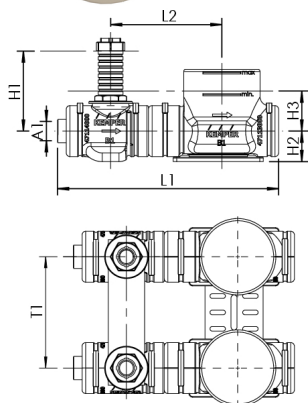
- medienberührte Metallteile aus entzinkungsfreiem und korrosionsbeständigem Rotguss, beständig gegen aggressives Wasser
- mit universellen Multi-Wasserzählergehäusen G 2 koaxial nach HWW-Modell
- bestehend aus zwei Unterputzventilen und WZ-Gehäusen mit Einputz- und Überströmkappe
- zum Einbau einer Kalt- und Warmwassermesskapsel
- Einbautiefe variabel innerhalb der Einbaumasse des Wasserzählers
- wartungsfreie EPDM-Spindelabdichtung
- stufenlos kürzbarer Kunststoffschacht
- Innengewinde
- totraumfrei
- komplett montiert auf Doppel-Befestigungsfuss aus Kunststoff, inkl. Schallentkoppler
- mit Absperr-, Regulier- und Voreinstellfunktion
- inkl. Dämmschale
- einfache Montage durch Verschlussclipe oder mit handelsüblichen Klebern diffusionsdicht verschliessbar

Normen und Zulassungen

- UP-Ventil(e) DVGW-Zulassung
- Kunststoffteile mit KTW- und W 270-Zulassung
- nach UBA-Bewertungsgrundlage
- Ventil(e) mit Schallschutzzulassung nach DIN EN ISO 3822 Klasse 1
- zur Einhaltung der Anforderung gemäss EnEV 2014
- Baustoffklasse B1 nach DIN 4102
- DIN EN 1213
- CE-Kennzeichnung
- ÜA-Reg.-Nr. R-15.2.3-21-17048, WIEN-ZERT

Technische Daten

- Stichmass 153 mm
- Druckstufe PN 10
- max. Betriebstemperatur 70 °C
- kurzfristige Spitzentemperatur 95 °C



Bestellnr.	DN	A1	H1 (mm)	H2 (mm)	H3 (mm)	L1 (mm)	L2 (mm)	T1 (mm)	kvs (m³/h)	kg
8672702000	20	Rp 3/4	110	42	55	304	153	153	3,66	3,467

Zubehör

- Fertigmontage-Set mit Griffereinheit, Figur 590 00
- Fertigmontage-Set als Behördenoberteil, Figur 591 00
- Befestigungs-Set für UP-PLUS, Figur 597 00
- Verlängerungs-Set UP-PLUS, Figur 599 00
- Universal-Blindrossette für Absperr-WZ-Kombinationen und -Montageblöcke, Figur 855 00 002