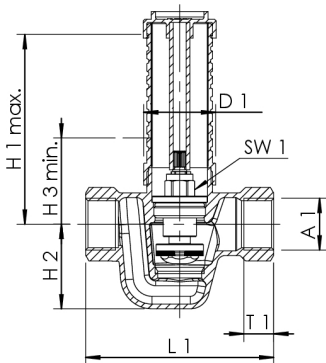


Produktmerkmale

- medienberührte Metallteile aus entzinkungsfreiem und korrosionsbeständigem Rotguss, beständig gegen aggressives Wasser
- wartungsfreie EPDM-Spindelabdichtung
- EPDM-Sitzdichtung
- Kegel aus Edelstahl
- verschleißfester Ventilsitz aus Edelstahl
- stufenlos kürzbarer Kunststoffschacht
- verlängerbar durch optional erhältliches Verlängerungsset
- Innengewinde
- totraumfrei
- mit Absperr-, Regulier- und Voreinstellfunktion



Normen und Zulassungen

- SVGW-Zulassung
- Kunststoffteile mit KTW- und W 270-Zulassung
- nach UBA-Bewertungsgrundlage
- Schallschutzzulassung nach DIN EN ISO 3822 Klasse 1
- DIN EN 1213

Technische Daten

- max. Einbautiefe 110 mm
- Druckstufe PN 16
- max. Betriebstemperatur 100 °C

Bestellnr.	DN	A1	D1 (mm)	H1 (mm)	H2 (mm)	H3 (mm)	L1 (mm)	T1 (mm)	kg
56011015CH	15	Rp 1/2	38,5	110	37	55	80	15	0,559
56011020CH	20	Rp 3/4	38,5	110	35	55	90	16,3	0,629
56011025CH	25	Rp 1	46	120	54	55	120	19,1	1,123

Zubehör

- Dämmschale für Rotguss-Unterputzventile UP-PLUS und ETA-THERM, Figur 471 14
- Fertigmontage-Set mit Griffseinheit, Figur 590 00
- Fertigmontage-Set als Behördenoberteil, Figur 591 00
- Befestigungs-Set für UP-PLUS, Figur 597 00
- Verlängerungs-Set UP-PLUS, Figur 599 00
- Steckschlüssel, Figur B5105 500 00 005