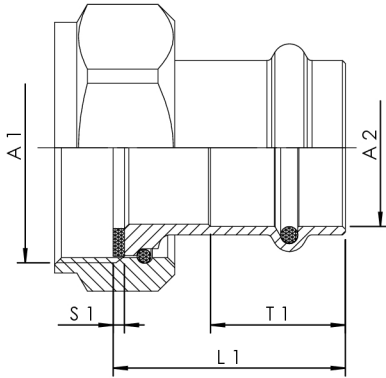


Produktmerkmale

- aus Siliziumbronze oder Rotguss
- mit Überwurfmutter für flachdichtendes Anschlussgewinde inkl. EPDM-Dichtung
- Pressanschluss für Viega Edelstahlrohr SANPRESS und Kupferrohr PROFIPRESS
- nach UBA-Bewertungsgrundlage
- DIN EN 1213
- ÜA-Reg.-Nr. R-15.2.3-21-17048, WIEN-ZERT



Bestellnr.	DN	A1	A2 (mm)	L1 (mm)	S1 (mm)	T1 (mm)	kg
4763001500	15	G 3/4	15	34	2	22	0,071
4763001800	15	G 3/4	18	36,5	2	22,5	0,076
4763002000	20	G 1	22	39	2	24	0,11
4763002500	25	G 1 1/4	28	41,5	2	24	0,164
4763003200	32	G 1 1/2	35	43,5	2	26	0,202
4763004000	40	G 1 3/4	42	58	2	36	0,349
4763005000	50	G 2 3/8	54	54	3	39,5	0,544
4763006500	65	G 3	76	97	3	54	1,663
4763008000	80	G 3 1/2	89	97	3	42	2,001