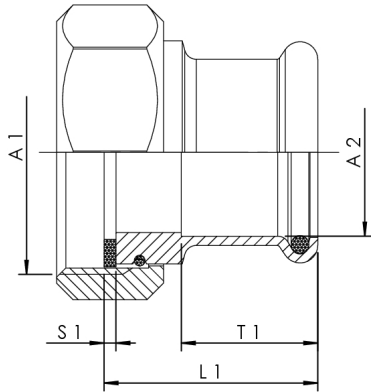




**Produktmerkmale**

- medienberührte Metallteile aus entzinkungsfreiem und korrosionsbeständigem Rotguss, beständig gegen aggressives Wasser
- mit Überwurfmutter für flachdichtendes Anschlussgewinde inkl. EPDM-Dichtung
- Pressanschluss für Geberit MAPRESS Kupfer- und Edelstahlrohr
- nach UBA-Bewertungsgrundlage
- DIN EN 1213
- ÜA-Reg.-Nr. R-15.2.3-21-17048, WIEN-ZERT



| Bestellnr. | DN | A1      | A2 (mm) | L1 (mm) | S1 (mm) | T1 (mm) | kg    |
|------------|----|---------|---------|---------|---------|---------|-------|
| 4762201500 | 15 | G 3/4   | 15      | 31      | 2       | 20      | 0,082 |
| 4762201800 | 15 | G 3/4   | 18      | 31      | 2       | 20      | 0,083 |
| 4762202000 | 20 | G 1     | 22      | 32      | 2       | 21      | 0,112 |
| 4762202500 | 25 | G 1 1/4 | 28      | 36      | 2       | 23      | 0,178 |
| 4762203200 | 32 | G 1 1/2 | 35      | 39      | 2       | 26      | 0,215 |
| 4762204000 | 40 | G 1 3/4 | 42      | 43      | 2       | 30      | 0,264 |
| 4762205000 | 50 | G 2 3/8 | 54      | 50      | 3       | 35      | 0,469 |