

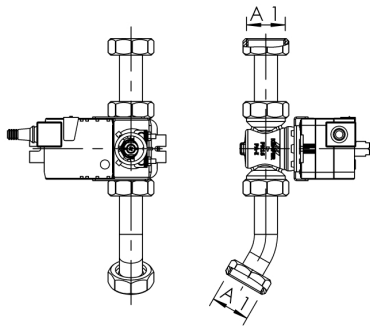


Produktmerkmale

- VAV-Ventil mit Stellantrieb und Anschlusszubehör
- werksseitig vormontiert
- medienberührte Teile auf der Trinkwasserseite aus Rotguss, Edelstahl und trinkwasserzugelassenen Kunststoffen
- zum Anschluss einer Regenwassernutzungsanlage an die FK-5 Sicherheitstrennstation
- flexible Anbindung an die Rohrleitung mit integriertem Anschluss-Set

Normen und Zulassungen

- VAV m. DVGW-Zulassung
- Kunststoffteile mit KTW- und W 270-Zulassung
- Schallschutzzulassung nach DIN EN ISO 3822 Klasse 1



Technische Daten

- Druckstufe PN 10
- max. Betriebstemperatur 50 °C

Bestellnr.	DN	A1	kg
3690102000	20	G 1	1,798
3690102500	25	G 1 1/4	2,228