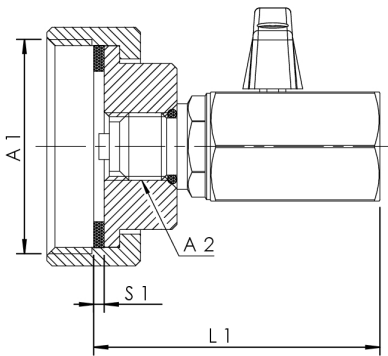
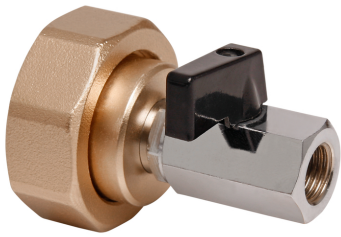


**Produktmerkmale**

- für die Funktionsprüfung von FK-4 und Wohnungs-BA Systemtrennern
- nach UBA-Bewertungsgrundlage



Bestellnr.	für DN	A1	A2	L1 (mm)	S1 (mm)	kg
3670601500	10-15	G 3/4	G 1/4	55	2	0,164
3670602000	20	G 1	G 1/4	55	2	0,191
3670602500	25	G 1 1/4	G 1/4	55	2	0,256
3670605000	50	G 2	G 1/4	55	2	0,398