



Produktmerkmale

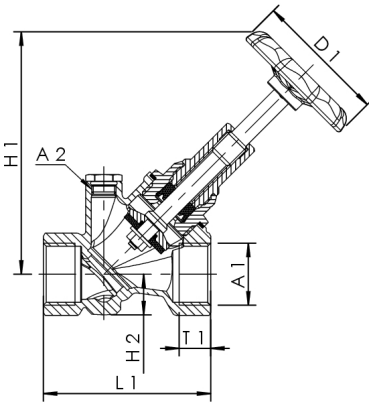
- Gehäuse Rotguss, Oberteil Messing
- wartungsfreie Spindelabdichtung mit selbstfettender EPDM-Lippendichtung
- Innengewinde
- mit Entleerstopfen
- mit Möglichkeit zur Aufnahme für Temperaturfühler Pt1000 oder Thermometer mittels optional erhältlicher Tauchhülse
- Spindelgewinde ausserhalb des Mediums
- EPDM-Sitzdichtung
- mit grünem Handrad
- tottraumfrei

Normen und Zulassungen

- DVGW-Zulassung
- ÖVGW-Zulassung
- SVGW-Zulassung
- WRAS-Zulassung
- KIWA-Zulassung
- VA-Zulassung
- Kunststoffteile mit KTW- und W 270-Zulassung
- nach UBA-Bewertungsgrundlage
- bis DN 32 Schallschutzzulassung nach DIN EN ISO 3822 Klasse 1
- DIN EN 1213
- ÜA-Reg.-Nr. R-15.2.3-21-17048, WIEN-ZERT

Technische Daten

- Druckstufe PN 16
- max. Betriebstemperatur 110 °C



Bestellnr.	DN	A1	A2	D1 (mm)	H1 (mm)	H2 (mm)	L1 (mm)	T1 (mm)	Zeta	kvs (m³/h)	kg
1910201500	15	Rp 1/2	G 1/4	60	95	21	65	15	2,3	5,9	0,392
1910202000	20	Rp 3/4	G 1/4	60	104	24	75	16,3	1,6	12,5	0,503
1910202500	25	Rp 1	G 1/4	70	136	22	90	19,1	1,4	21,3	0,811
1910203200	32	Rp 1 1/4	G 1/4	70	152	28,5	110	21,4	1,1	38,7	1,201
1910204000	40	Rp 1 1/2	G 1/4	70	161	29,5	120	21,4	1,8	47,2	1,527
1910205000	50	Rp 2	G 1/4	90	191	35,5	150	25,7	1,4	84,8	2,49

Zubehör

- Probenahmeventil aus Rotguss, Figur 187 00
- Dämmschale für Schrägsitzventile, Figur 471 10
- Entleerventil aus Rotguss/Kunststoff, Figur J7109 173 00
- Entleerventil mit Tauchhülse zur zusätzlichen Temperaturmessung, Figur J7109 150 00
- Verlängerung für Entleerventile DN 8, Figur J6109 473 00
- Temperaturfühler Pt1000, Figur T5100 140 00
- Zeigethermometer, Figur T5100 150 00