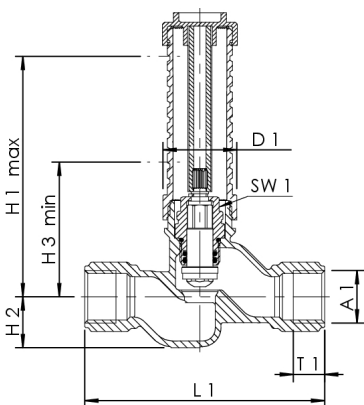


Produktmerkmale



- mediumberührte Metallteile aus Edelstahl
- wartungsfreie EPDM-Spindelabdichtung
- EPDM-Sitzdichtung
- stufenlos kürzbarer Kunststoffschacht
- verlängerbar durch optional erhältliches Verlängerungsset
- Innengewinde
- tottraumfrei
- mit Absperr-, Regulier- und Voreinstellfunktion
- nur noch aus Lagervorrat lieferbar

Normen und Zulassungen



- DVGW-Zulassung
- SVGW-Zulassung
- Kunststoffteile mit KTW- und W 270-Zulassung
- nach UBA-Bewertungsgrundlage
- Schallschutzzulassung nach DIN EN ISO 3822 Klasse 1
- DIN EN 1213
- ÜA-Reg.-Nr. R-15.2.3-21-17049, WIEN-ZERT

Technische Daten

- max. Einbautiefe 110 mm
- Druckstufe PN 16
- max. Betriebstemperatur 100 °C

Bestellnr.	DN	A1	D1 (mm)	H1 (mm)	H2 (mm)	H3 (mm)	L1 (mm)	SW1 (mm)	T1 (mm)	Zeta	kvs (m³/h)	kg
0561002000	20	Rp 3/4	38,5	140	26,5	70	125	18	16,3	8,9	5,3	0,676
0561002500	25	Rp 1	46	155	31,5	80	140	18	19,1	5,1	11	1,032

Zubehör

- Fertigmontage-Set mit Griffereinheit, Figur 590 00
- Fertigmontage-Set als Behördenoberteil, Figur 591 00
- Befestigungs-Set für UP-PLUS, Figur 597 00
- Verlängerungs-Set UP-PLUS, Figur 599 00
- Steckschlüssel, Figur B5105 500 00 005